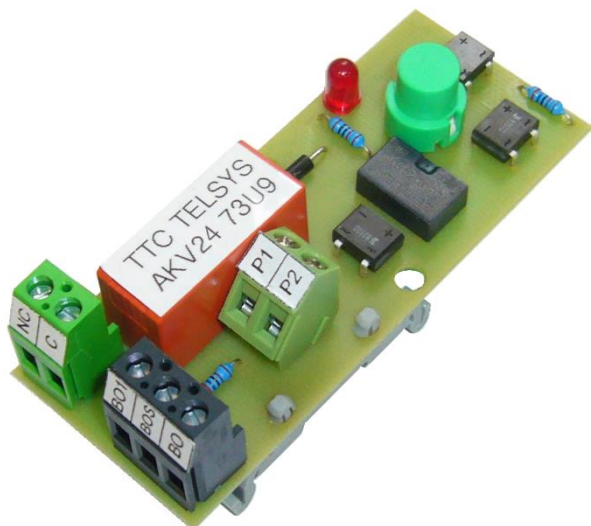


AKV24

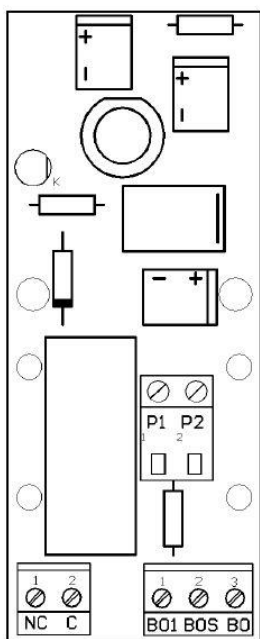
ARETACE KONCOVÉHO VYPÍNAČE



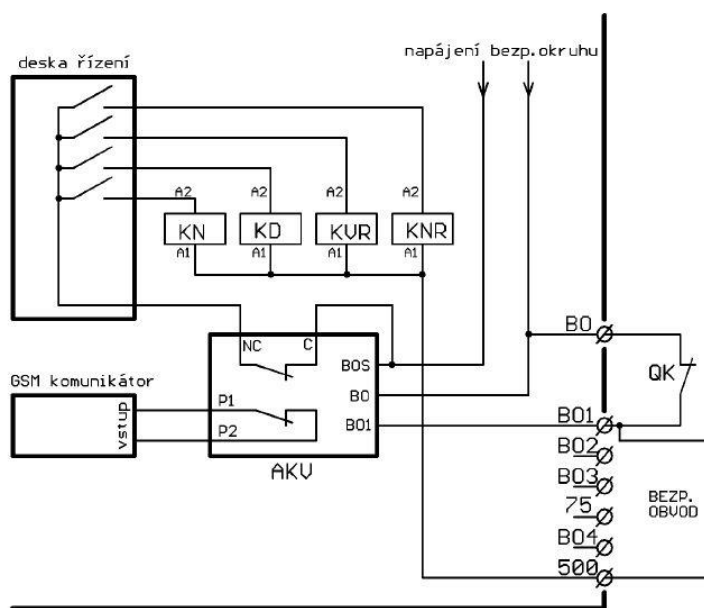
Aretace koncového vypínače AKV24 je doplněk výtahového rozvaděče, realizující obvod elektrické aretace koncového vypínače. Elektrická aretace je nutná v případě, že koncový vypínač nemá vlastní mechanickou aretaci (například při jeho umístění na kabině nebo v šachtě). Použití ji lze u bezpečnostního okruhu na stejnosměrné napětí 24 V.

V případě rozepnutí koncového vypínače (i krátkodobého) se rozpojí svorky NC, C a bliká červená LED dioda. Uvedení do původního stavu se provede stlačením tlačítka na AKV24. Výrobek navíc obsahuje druhý výstup (svorky P1, P2), který se též rozepne při rozepnutí koncového vypínače. Ten lze použít jako výstup poruchy, aktivující odeslání poruchové SMS přes GSM komunikátor.

Deska modulu AKV24



Příklad zapojení ve dvourychlostním rozvaděči



TECHNICKÉ ÚDAJE

Napětí bezpečnostního obvodu	20-28 V stejnosměrné
Zatížitelnost výstupního relé	max. 8 A (pro odrušené stykače)
Rozměry	35 x 87 mm (š x d)
Montáž	na DIN lištu TS35