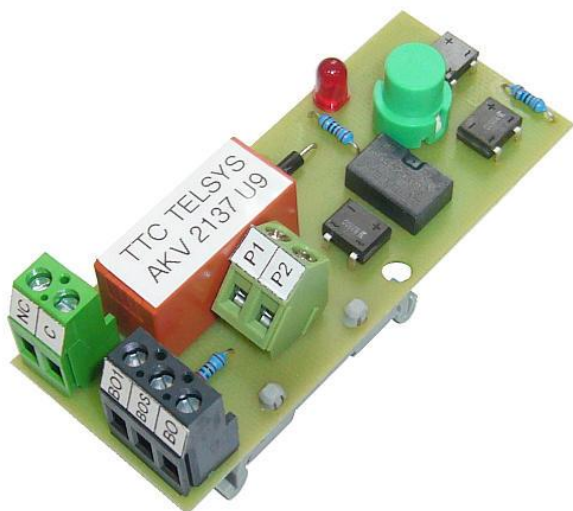


## AKV

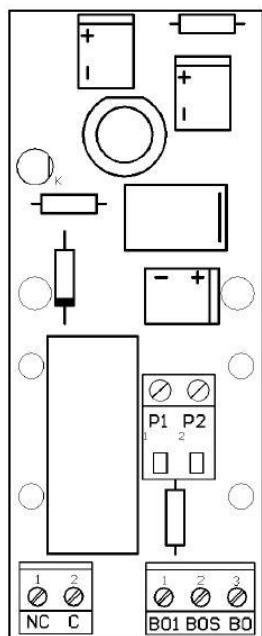
# ARETACE KONCOVÉHO VYPÍNAČE



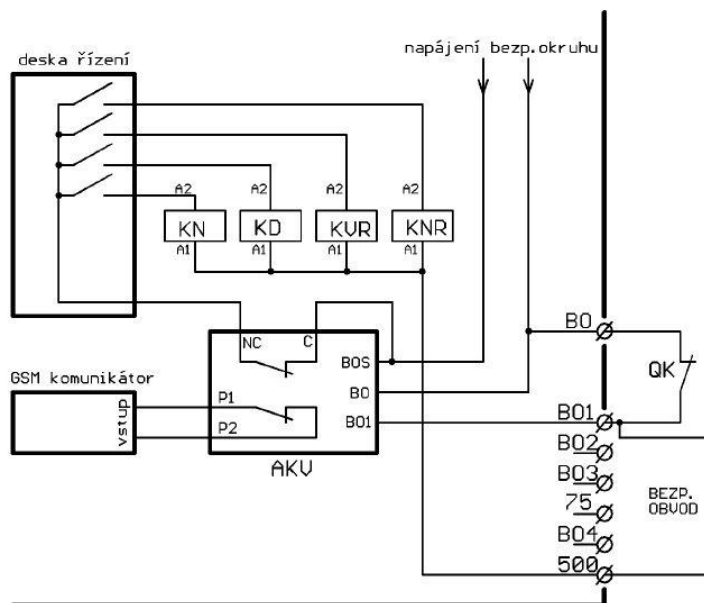
Aretace koncového vypínače AKV je doplněk výtahového rozvaděče, realizující obvod elektrické aretace koncového vypínače. Elektrická aretace je nutná v případě, že koncový vypínač nemá vlastní mechanickou aretaci (například při jeho umístění na kabině nebo v šachtě). Použití ji lze u bezpečnostního okruhu na střídavé i stejnosměrné napětí.

V případě rozeznutí koncového vypínače (i krátkodobého) se rozpojí svorky NC, C a bliká červená LED dioda. Uvedení do původního stavu se provede stlačením tlačítka na AKV. Tato verze výrobku navíc obsahuje druhý výstup (svorky P1, P2), který se též rozeznepne při rozeznutí koncového vypínače. Ten lze použít jako výstup poruchy, aktivující odeslání poruchové SMS přes GSM komunikátor.

Deska modulu AKV



Příklad zapojení ve dvourychlostním rozvaděči



### TECHNICKÉ ÚDAJE

Napětí bezpečnostního obvodu	54 až 65 V střídavé nebo stejnosměrné
Zatížitelnost výstupního relé	max. 8 A (pro odrušené stykače)
Rozměry	35 x 87 mm (š x d)
Montáž	na DIN lištu TS35