

# HVP HLAVNÍ VYPÍNAČ

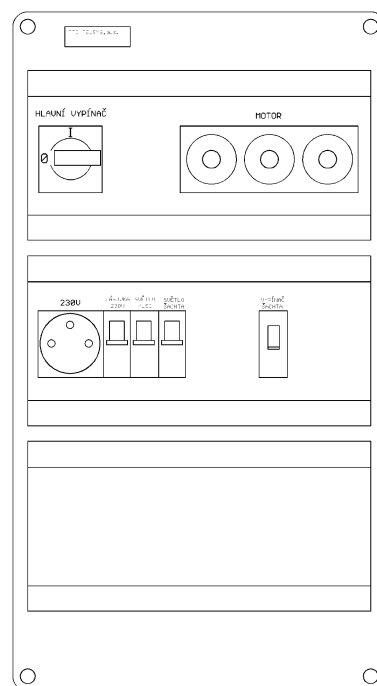
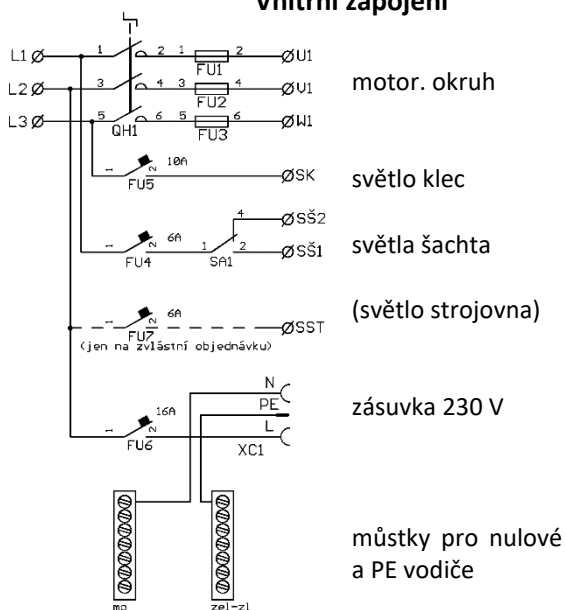


Hlavní vypínač HVP je skříňka pro strojovnu výtahu, vybavená uzamykatelným vypínačem pro motor, pojistkovými pouzdry, jističem světelného okruhu pro klec výtahu, jističem a přepínačem okruhu pro osvětlení šachty a samostatnou jištěnou zásuvkou 230 V. Všechny přípojovací svorky jsou umístěny ve spodní části HVP. Pokud má být HVP dodán i s pojistkovými patronami a doteky, je toto nutno v objednávce uvést, včetně proudové hodnoty pojistek.

### Vyráběná provedení

Označení	Proud podle pojistek	Počet pólů hlav. vypínače
HVP325	až 25 A	3
HVP425	až 25 A	4
HVP363	35 A až 63 A	3
HVP463	35 A až 63 A	4

### Vnitřní zapojení



### TECHNICKÉ ÚDAJE

Elektrická soustava	3NPE ~ 50 Hz 400 V / TN-S
Zkratová odolnost jističů	10 kA
Proud motoru (podle pojistek)	max. 25 A pro HVP325, 425; 35 A až 63 A pro HVP363, 463
Počet pólů hlavního vypínače	3 pro HVP325, HVP363; 4 pro HVP425, HVP463
Rozměry skříňky	250 x 460 x 100 mm (Š x V x H)
Připojení hlavního přívodu a kabelů	svorky RSA 10, svorky RSA 4
Připojení ochranných a nulových vodičů	můstek PE7, N7
Stupeň krytí	IP20