

SDP SKŘÍŇKA DO PROHLUBNĚ



Skříňka do prohlubně SDP slouží k připojení ručního ovladače servisních jízd OSJ. Montuje se do prohlubně výtahu. Na boku je skříňka vybavena síťovou zásuvkou 230 Vst. S rozváděčem je skříňka propojena pomocí dvanácti žilového kabelu.

Ovladač servisní jízdy OSJ (viz obr.) se do skříňky SDP připojuje přes 16-pinový konektor, který je součástí dodávky.

Vnitřek skříňky SDP

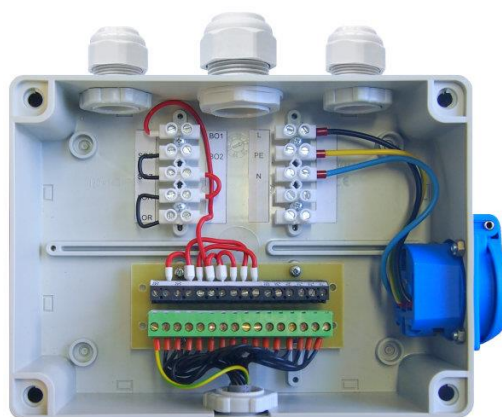
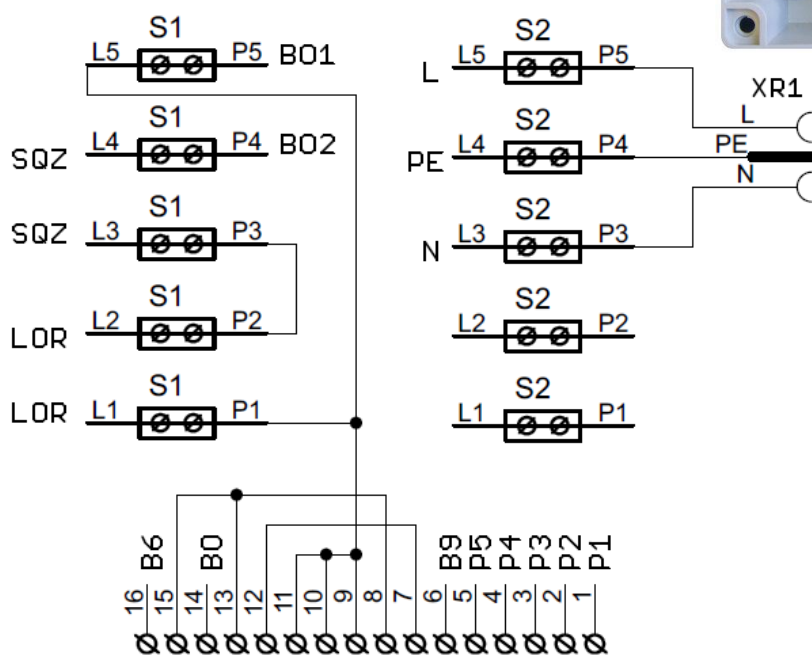


Schéma zapojení SDP



Ovladač servisní jízdy OSJ



TECHNICKÉ ÚDAJE

Zásuvka	230 V / 50 Hz / max. 700 VA
Rozměry skříňky (Š x V x H)	215 x 180 x 75 mm
Průřez připojovacích vodičů	max 1,5 mm ²
Stupeň krytí	IP20