

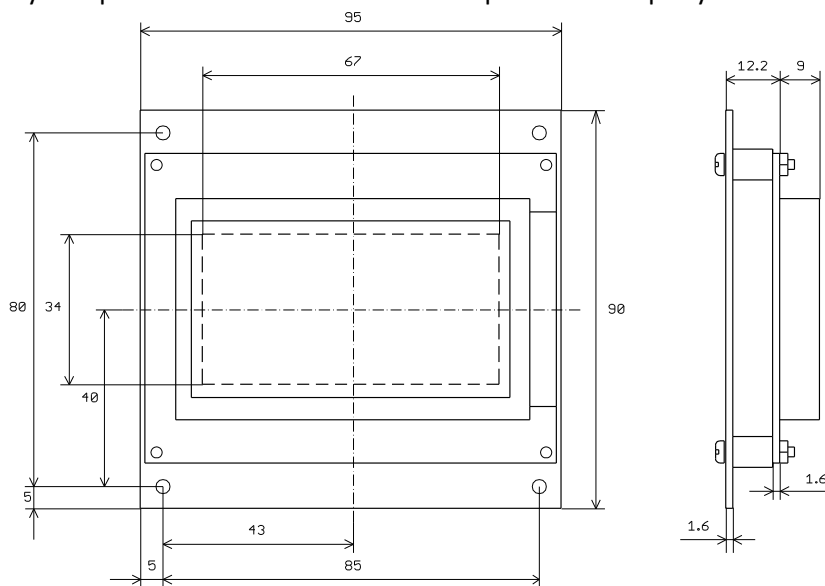
DI9 DESKA INDIKACE S LCD DISPLEJEM



Displej DI9 je určen jako zobrazovací prvek do kabiny výtahu. Spolupracuje s řídicí elektronikou RVM E z naší výroby, případně s jinou elektronikou se sběrnici typu Thyssen D. Umožňuje směrovou i polohovou indikaci kabiny výtahu se zobrazením aktuálního patra a mimoprovozních stavů. Propojení s řídicí elektronikou je realizováno čtyřmi vodiči, které zajišťují napájení a sériovou komunikaci (svorky displeje jsou označeny +24 V, GND, INP, +12 V). K desce je možné připojit tři tónový GONG z naší produkce.

Zobrazovací jednotka LCD má velikost plochy 72x40 mm s rozlišením 128x64 bodů a možnost nastavení barvy podsvícení ve spektru RGB

Displej má zabudovanou interní čtečku paměťových karet SD, pomocí které je možné nastavovat i zálohovat parametry a také měnit znakovou sadu prostřednictvím souborů uložených na kartě. Displej též obsahuje časový obvod pro zobrazení reálného času interně zálohovaný 3 V lithiovou baterií a napájený zálohovaným napětím 12 V z rozvaděče a obvod pro měření teploty v kabině.



TECHNICKÉ ÚDAJE

Napájecí napětí	10 až 28 V _{ss} (svorka 24 V)
Proudová spotřeba	max. 100 mA (24 V)
Způsob zobrazení	LCD displej, maticový 128x64 bodů, velikost zobraz. plochy 72x40mm
Podsvícení	nastavitelné (RGB)
Výška znaku	cca 27 mm
Čtečka paměťových karet	typ SD, max. 2 GB
Provozní teplota	0 až 50 °C
Rozměry	95x90 mm, rozteč upevňovacích otvorů 85x80 mm