

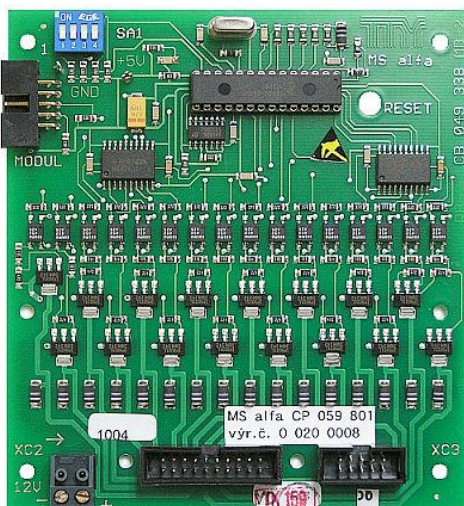


Mikroprocesorový systém

pro řízení výtahů

RVM alfa

MODUL SPÍNAČŮ MSalfa



Návod k montáži a obsluze

Vydání: 4.
Počet stran: 6

TTC TELSYS, a.s.
Úvalská 1222/32, 100 00 Praha 10
Internet <http://www.ttc-telsys.cz>

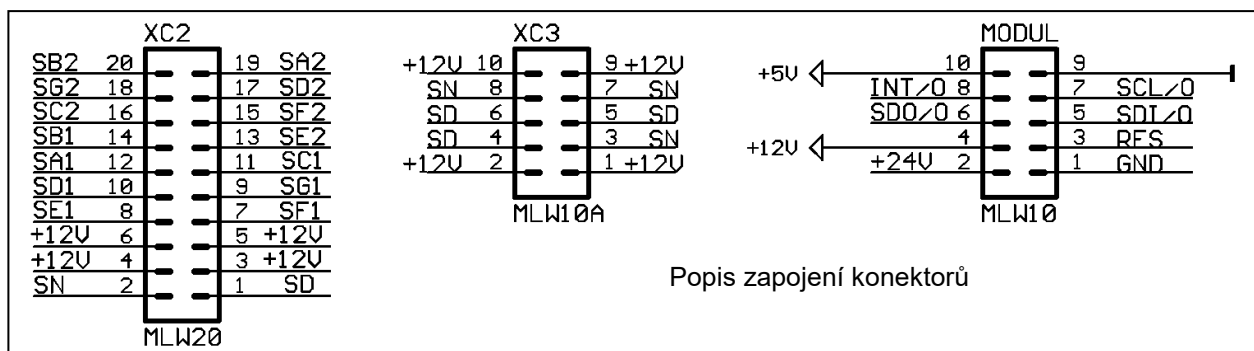
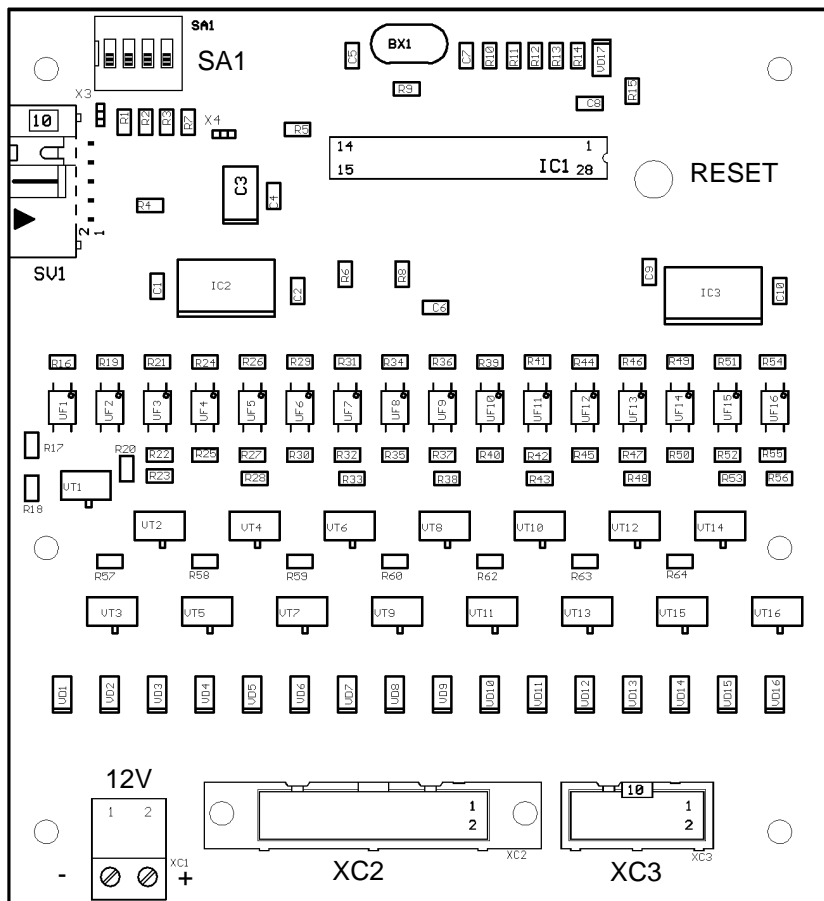
Tel: 234 052 222
e-mail: telsys@ttc.cz

Použití MODULU SPÍNAČŮ

Modul spínačů MS alfa slouží k připojení stanicových sedmisegmentových displejů k RVM alfa, k indikaci 1 ze 14 (polohu klece indikuje jedna dioda LED, popř. žárovka). Je ho také možno použít pro indikaci klece ve stanici v každém podlaží.

Modul se připojuje jednoduchým plochým vodičem k RVM alfa a upevňuje na distanční sloupky nad desku řízení, popřípadě zcela samostatně na vhodné místo v rozvaděči.

Popis přípojných míst a ovládacích prvků:



- XC2 konektor pro připojení displejů, popř. indikací 1 ze 14
- XC3 konektor pro připojení samostatných ukazatelů směru jízdy
- 12V konektor pro připojení napájecího napětí pro displeje
- RESET otvor pro provedení RESETU na RVM alfa
- SA1 nastavení módů činnosti modulu

SA1/1	SA1/2	SA1/3	SA1/4	Funkce
0	0	0	0	Signalizace
1	0	0	0	
0	1	0	0	Spínače pro kód 1 ze 14
1	1	0	0	Indikace výtah ve stanici 1-14 podlaží
0	0	1	0	
1	0	1	0	
0	1	1	0	Spínač pro sedmisegmentový displej
1	1	1	0	

Tabulka 1

Technické parametry

Údaje informativní

rozměry (š x v x h)
 hmotnost
 Krytí

110 x 120 x 15 mm
 cca 0,2 kg
 IP 00

Napájení z desky RVM alfa

jmenovité napájecí napětí
 proud

$5 \pm 0,25$ Vss
 max. 50 mA

Elektrické parametry pro MS alfa

Výstupy galvanicky oddělené
 každý výstup

max. 40 Vss / 0,8 A

Záruka

Záruční lhůta za kvalitu je poskytována v souladu s kupní smlouvou. Pokud není ve smlouvě uvedeno jinak, trvá záruční doba 12 měsíců od data expedice z výrobního závodu.

Záruka za kvalitu se poskytuje na poruchy způsobené vadami materiálu a součástí.

Záruka neplatí v případě zjevného poškození vlivem neodborné obsluhy nebo nevhodné přepravy. Nevztahuje se také na nedostatky vzniklé násilným poškozením nebo neoprávněnými úpravami uživatele.

Opravy

Záruční i mimozáruční opravy provádí výrobce ve svém závodě. Záruční opravy se provádějí do 1 měsíce, mimozáruční do 3 měsíců, na základě řádně vystavené objednávky.

Příslušenství

S každým výrobkem dodává výrobce následující příslušenství:

4 ks	Sloupek distanční	M3x20
4 ks	Šroub	M3x8
4ks	Matice niklovaná	M3
1ks	Konektor	PFL10
1 ks	Návod k montáži a obsluze	CV 120 345
1 ks	Osvědčení o jakosti a kompletnosti	CV 129 070

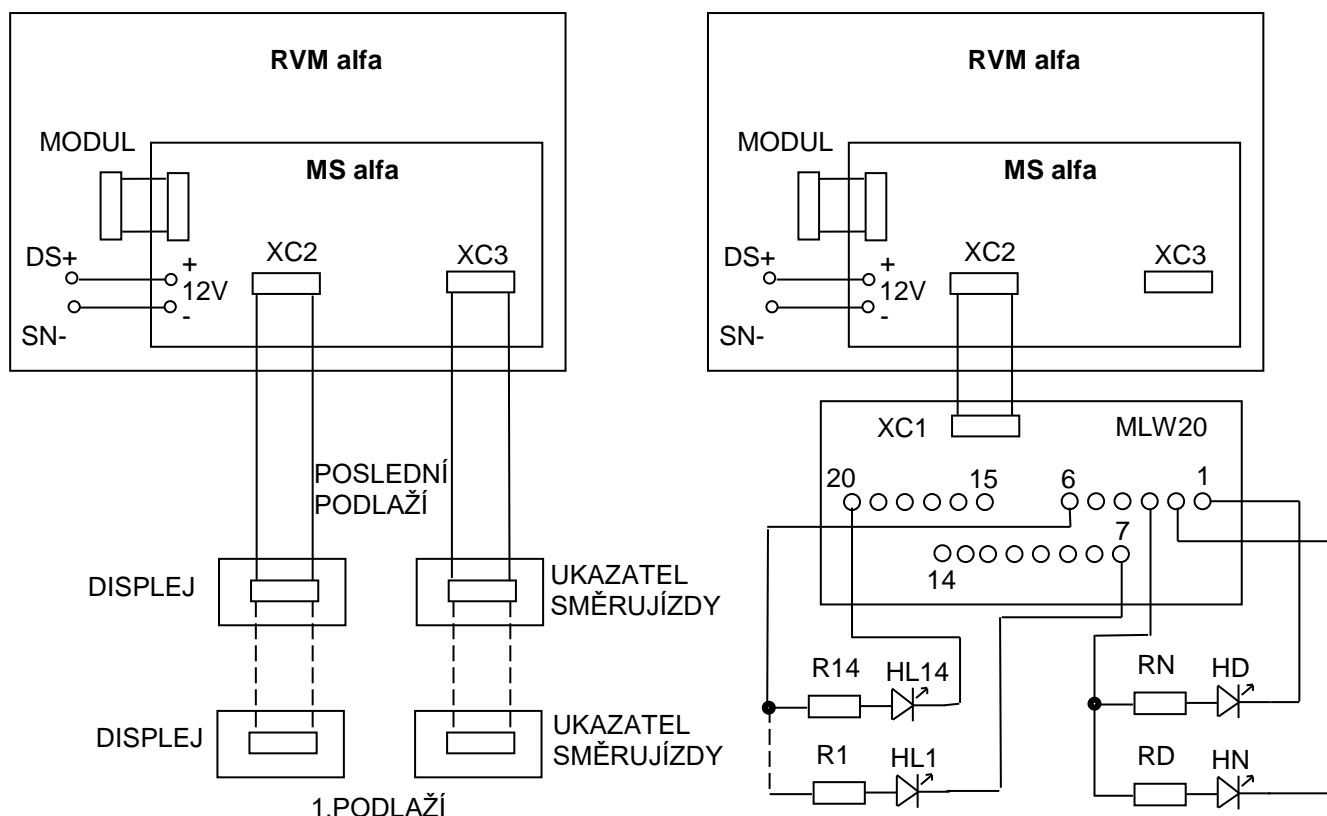
Montáž a uvedení do provozu

Modul spolupracuje se základní deskou RVM alfa, která mu poskytuje napájecí napětí a komunikuje s ním po obousměrné sériové sběrnici SPI.

Modul se umísťuje nad desku RVM alfa pomocí přiložených distančních sloupků, které zasuneme do odpovídajících otvorů v RVM alfa a to maticí pod základní desku. Orientace modulu se provede tak, aby konektory označené MODUL byly nad sebou. Na propojovací plochý kabel z příslušenství RVM alfa zařídíme přiložený konektor ve shodné orientaci s již připojeným z výroby.

Bez napájení RVM alfa propojíme mezi sebou konektory modulu a desky. V případě použití více modulů (max. 10 pro jedno RVM alfa) je připevňujeme pomocí distančních sloupků nad sebe a všechny propojíme paralelně plochým kabelem. Na modulu nastavíme požadovanou funkci pomocí spínačů DIP podle odpovídajících tabulek. Potom připojíme kabeláž podle následujících schémat. Napájení spínacích prvků je přivedeno na svorky 12 V, může být v rozsahu 5-40 Vss (ve většině případů je možné využít napájení z RVM alfa ze svorek DS+ a SN-).

ZAPOJENÍ MS alfa



ZAPOJENÍ PRO ŘÍZENÍ DISPLEJŮ

SA1 na MS alfa v poloze 0110

Ukazatele směru jízdy jsou zapojeny pouze v případě použití segmentových ukazatelů (dvojšipek) v patrech neosazených displejem

ZAPOJENÍ PRO INDIKACI 1 ZE 14

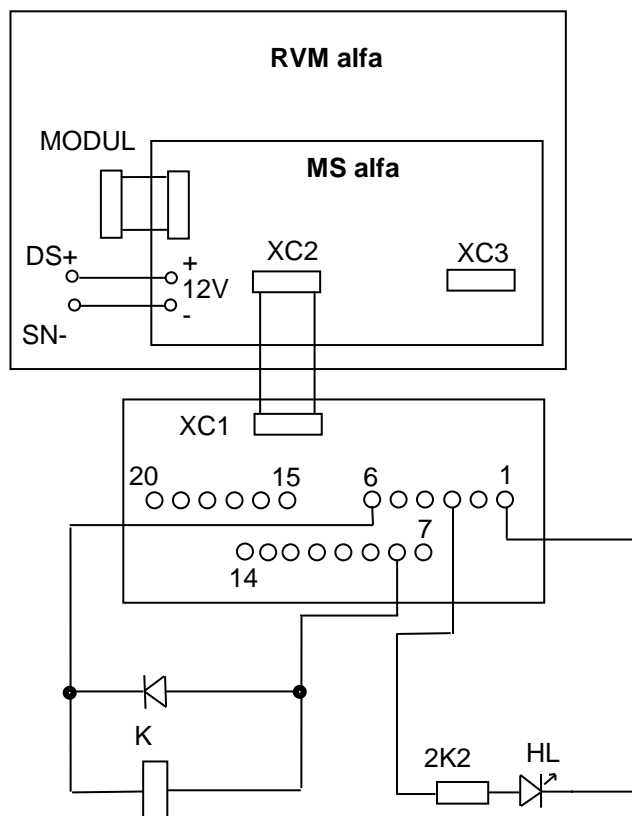
HL1 - 14 indikace 1-14 podlaží
 HN indikace nahoru
 HD indikace dolů
 RN, RD, R1-R14 odpor 1K

SA1 na MS alfa v poloze 0100 nebo signalizace výtah ve stanici (SA1 na MS alfa v poloze 1100)

MS alfa umožňuje spínat i žárovky (12 V) do proudu 0,8 A ze stejnosměrného napětí.

Pin		Pin	
7	1. podlaží	15	9. podlaží
8	2. podlaží	16	10. podlaží.
9	3. podlaží	17	11. podlaží
10	4. podlaží	18	12. podlaží
11	5. podlaží	19	13. podlaží
12	6. podlaží	20	14. podlaží
13	7. podlaží	3 - 6	+12 V
14	8. podlaží		

ZAPOJENÍ PRO SIGNALIZACI



HL signalizace svítkou
 K signalizace pomocí relé 12 Vss

SA1 na MS alfa v poloze 0000

PIN		FUNKCE
Spínač	rozpínač	
2	1	přetížení
6	15	porucha
8	13	stisk tlačítka ve stanici
9	18	výtah ve stanici
10	17	volba z kabiny
11	16	revizní jízda
12	19	jízda do sousedního patra
14	20	výtah v jízdě
3 – 6		+12 V