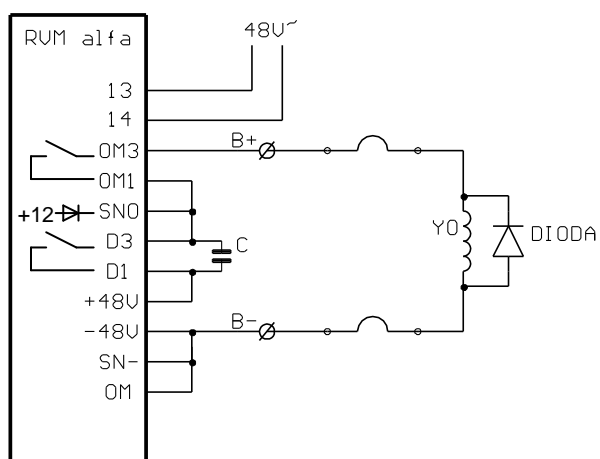


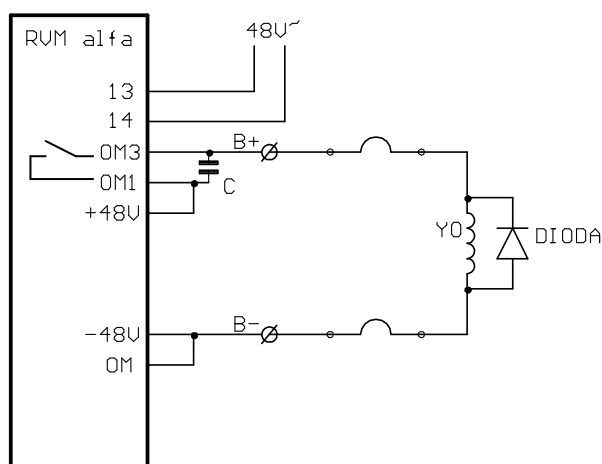
## Zapojení odkláňečního magnetu s RVM alfa

### HW verze 1 a 2 - černý a červený RESET

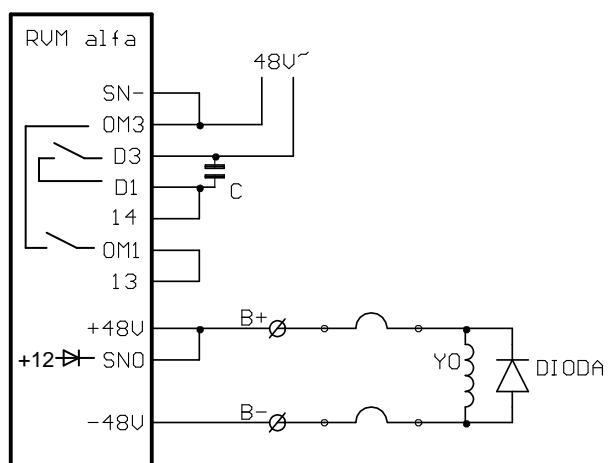
snižovací 48V/10V= (staré zapojení)



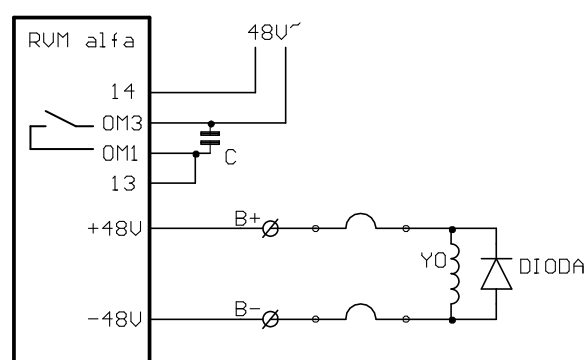
nesnižovací 48V= (staré zapojení)



snižovací 48V/10V= (nové zapojení)

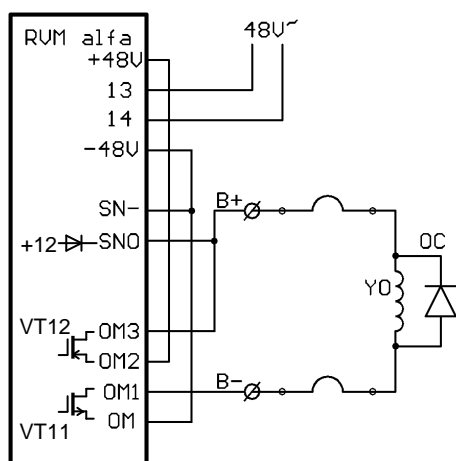


nesnižovací 48V= (nové zapojení)

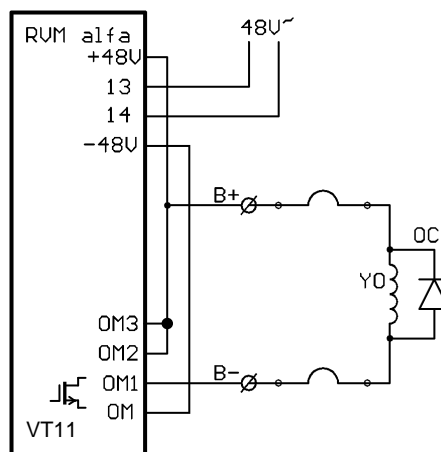


### HW verze 3 - zelený RESET

snižovací 48V/10V=



nesnižovací 48V=



C ..... kondenzátor MKT206 0,47uF 250V (doporučujeme u starých zapojení doplnit)  
 DIODA, OC.. dioda 1N5408 (proužek dát na B+) nebo odruš. člen CK 150 074 (červený vývod dát na B+)